

# 남양주시 도로조명시설 설치 및 관리에 관한 조례 일부개정조례안

의안 번호	948
----------	-----

제 출 일 : 2026. 4. 7.

제 출 자 : 남양주시장

## 1. 제안이유

- 도로조명시설의 정의와 설치 기준을 명확히 하고, 횡단보도 및 교차로 등 사고 위험 구간의 조명 기준을 보완하여 교통안전과 보행자 안전을 강화하고자 함.

## 2. 주요내용

- 도로조명시설 관련 용어 정의 정비 및 신설 (안 제2조)
- 상위 법령 명칭 및 인용 조례 명칭 정비 (안 제3조, 제18조)
- 조명 등급 산정 방식 최신화, 횡단보도 수직면 조도 기준 강화 및 상충구역 조명 기준 신설 (안 제6조)
- 최신 LED 조명기구 한국산업표준(KS) 반영 (안 제9조)
- 별표 및 별지 서식 개편:  
등급 산정표 수식 교정, 독소조항 삭제 및 개인정보 수집 동의란 신설

## 3. 참고사항

- 부서협의
  - 비용추계 : 비용추계서 붙임
  - 성별영향평가 : 개선사항 없음
  - 부패영향평가 : 원안 동의
  - 규제심사 : 규제심사 대상 **아님**
- 입법예고 결과
  - 예고기간 : 2026. 2. 26. ~ 3. 18.(20일)
  - 예고결과 : 의견 없음

## 남양주시 도로조명시설 설치 및 관리에 관한 조례 일부개정조례안

남양주시 도로조명시설 설치 및 관리에 관한 조례 일부를 다음과 같이 개정한다.

제2조를 다음과 같이 한다.

제2조(정의) 이 조례에서 사용하는 용어의 뜻은 다음과 같다.

1. “도로조명시설”이란 도로 이용자가 안전하고 불안감 없이 통행할 수 있도록 적절한 시각 정보를 제공하기 위하여 도로를 조명하는 도로안전시설을 말하며, 가로등, 보안등 및 횡단보도 조명 등을 포함한다.
2. “가로등”이란 주요 간선도로 및 보조간선도로 등에 설치하여 차량 운전자의 충분한 가시거리를 확보하고 교통안전을 도모하기 위한 조명시설을 말한다.
3. “보안등”이란 주택가 골목길이나 차도와 보도가 구분되지 않은 도로 등에 설치하여 보행자의 안전을 확보하고 범죄를 예방하기 위한 조명시설을 말한다.
4. “상충구역”이란 입체교차로, 평면교차로, 회전교차로, 분류 및 합류 도로 등과 같이 교통류의 상충이 발생하거나 차량, 보행자, 자전거

이용자 등 다른 유형의 사용자들에 의해 도로 이용이 겹치는 도로상의 지역을 말한다.

제3조제5호를 다음과 같이 한다.

5. 「인공조명에 의한 빛공해 방지법」에 따른 빛방사허용기준을 준수할 것

제6조제1항 및 제2항을 각각 다음과 같이 하고, 같은 조 제3항 중 “별표 3과”를 “별표 2 및 별표 2의2와”로 하며, 같은 조 제4항 및 제5항을 각각 제5항 및 제6항으로 하고, 같은 조에 제4항을 다음과 같이 신설한다.

- ① 도로조명시설 등급은 도로의 기능, 설계속도, 교통량 등 매개변수를 고려한 가중치 합계 방식으로 산정하며, 세부 기준은 별표 1부터 별표 1의3에 따른다.
- ② 횡단보도에는 보행자의 안전을 위하여 수평면 조도뿐만 아니라 운전자가 보행자를 쉽게 식별할 수 있는 수직면 조도를 확보하여야 하며, 세부 기준은 별표 1의3에 따른다.
- ④ 교차로 등 상충구역의 조명 기준은 별표 3부터 별표 3의3까지의 상충구역 조명 등급(C 등급)을 적용한다.

제9조제1항을 다음과 같이 하고, 같은 조 제2항을 삭제한다.

- ① 조명기구에는 다음 각 호를 원칙으로 한다.
  1. 한국산업표준 KS C 8010(LED 조명기구의 경우 KS C 7658)을 적용할 것
  2. 분진 및 수분의 침투 방지를 위해 IP65 이상의 방수·방진 등급을

갖출 것

3. 도로의 종류 및 특성에 따라 조명성능의 달성 여부, 눈부심 제한, 빛  
공해 방지를 위하여 별표 6을 참고하여 풀 컷오프형, 컷오프형, 세미  
컷오프형으로 할 것

제18조제2항 중 “「남양주시 사무위탁 조례」에”를 “「남양주시 사무의  
민간위탁에 관한 조례」를”로 한다.

별표 1, 별표 2, 별표 3, 별표 5, 별표 6 및 별표 7을 각각 별지와 같  
이 하고, 별표 1의2, 별표 1의3, 별표 2의2, 별표 3의2 및 별표 3의3을  
각각 별지와 같이 신설한다.

별지 제2호서식을 별지와 같이 한다.

## 부 칙

이 조례는 공포한 날부터 시행한다.

■ 남양주시 도로조명시설 및 관리에 관한 조례 [별표 1]

M 조명등급 매개변수(자동차 교통을 위한 도로조명)

매개변수	옵션	세부옵션	가중치 기준	해설	
속도	매우 높다	90(km/h)~	3	• 설계속도나 제한속도 중 낮은 쪽을 선택	
	높다	70~80(km/h)	2		
	보통	50~60(km/h)	1		
	낮다	30~40(km/h)	0		
교통량 (서비스수준)	매우 많다	E 이상	1	• 시간당 설계교통량을 분석하여 교통서비스 수준을 산정 • 시간대별 운영계획서 첨부	
	많다	D	0.5		
	보통	C	0		
	적다	B	-0.5		
	매우 적다	A	-1		
교통구성	보행자 많음	보행자의 비율 높음	2	• 도로를 이용하는 교통 구성의 혼재 여부	
	혼합	자동차,자전거,보행자 혼합	1		
	자동차 전용	자동차전용도로	0		
차로분리	아니오	평면교차	1	• 차로와 교차로의 분리 여부	
	예	입체교차	0		
주변밝기	높다	제4종	상업	1	• 조명환경관리구역으로 구분
	보통	제3종	주거	0	
	낮다	제2종 제1종	농림,생산 자연환경보존	-1	
교통통제 시설	부족함		0.5	• 횡단보도/신호등/교통안내 표지판 • 웬스/횡단금지시설	
	보통 또는 양호함		0		
가중치합계(Vws)					
조명등급(M) = 6 - Vws					

연속 조명등급은 표1에 제시된 매개변수별 가중치를 더하여 산정된 가중치합계(Vws)와 상수 6의 차(6 - Vws)를 산정하여 정한다. 단, 계산된 연속 조명등급이 정수가 아니면 소수점 아래를 절사한다.(예: M2.5는 M2로 결정)

■ 남양주시 도로조명시설 및 관리에 관한 조례 [별표 1의2]

자동차 교통을 위한 도로 조명의 휘도 기준

도로조명 등급	평균노면휘도 (최소허용치) Lavg (cd/m <sup>2</sup> )	노면상태 (최소허용치)			TI (%) (최대허용치)
		건조한 노면		젖은 노면	
		종합균제도(Uo) Lmin/Lavg	차선축균제도(UI) Lmin/Lmax	종합균제도(Uo) Lmin/Lavg	
M1	2.0	0.4	0.7	0.15	10
M2	1.5	0.4	0.7		10
M3	1.0	0.4	0.6		15
M4	0.75	0.4	0.6		15
M5	0.5	0.35	0.4		15

■ 남양주시 도로조명시설 및 관리에 관한 조례 [별표 1의3]

횡단보도 조명기준

조명 구간	조명등급 (M, C)	수직면 조도(lx)		수평면 조도(lx)
		평균	최소 (모든 위치에서)	최소 (모든 위치에서)
조명설치 구간	0	50	4	6
	1	30		
	2	20		
	3	15		
	4	10		
	5	7.5		
무조명 구간	-	30 이하	2	

주 1) 횡단보도 및 보행자 대기지역 모두를 비춰야 함

주 2) 연속조명과 횡단보도 조명이 모두 점등되었을 때 표의 값을 만족해야 하며, 수직면 조도의 평균은 조명등급 0~1은 표의 값의 1.5배, 2~5는 2배를 초과하지 않도록 함

주 3) 조명등급은 조명이 설치된 도로 구간에서의 등급을 의미함

## ■ 남양주시 도로조명시설 및 관리에 관한 조례 [별표 2]

P 조명등급 매개변수(보행자를 위한 도로조명)

매개변수	옵션	세부옵션	가중치 기준	해설		
속도	느리다	≤ 30(km/h)	1	• 보행자, 자전거, 저속 자동차 혼용		
	매우 느리다 (걸는 속도)	보행자뿐임	0			
교통량 (보행교통류 율, 인/분/m)	아주 많다	70 이상	1	• 보행자 서비스수준 적용 ※ 「도로용량편람(국토교통부)」참고		
	많다	46~69	0.5			
	보통	32~45	0			
	적다	20~31	-0.5			
	매우 적다	19 이하	-1			
교통구성	보행자, 자전거, 자동차 혼재	보차미분리도로(차도)	2	• 도로를 이용하는 교통 구성의 혼재 여부		
	보행자, 자동차 혼재	보차미분리도로(차도)	1			
	보행자와 자전거 뿐임	보행자자전거겸용도로	1			
	보행자 뿐임	보행자전용도로	0			
	자전거 뿐임	자전거전용도로	0			
주차된 차량	있음	노상주차허가구역	0.5	• 노면주차 가능여부 ※ 불법주차는 없는 것으로 함		
	없음	주정차금지구역	0			
주변밝기	높다	제4종	상업	1	• 조명환경관리 구역으로 구분	
	보통	제3종	주거			0
	낮다	제1.2종	농림, 생산 자연환경보존			-1
얼굴인식	필요하다	추가요구조건 반영 (표 4.2)		1	• 범죄취약지역	
	필요하지 않다	추가요구조건 반영 불필요		0	• 범죄에 민감하지 않은 지역	
가중치합계(Vws)						
조명등급(P) = 6 - Vws						

보행자나 저속교통구역의 조명등급은 표 4.6에 제시된 매개변수별 가중치를 더하여 산정된 가중치합계(Vws)와 상수 6의 차(6 - Vws)를 산정하여 정한다. 단, 계산된 연속조명 등급이 정수가 아니면 소수점 아래를 절사한다.(예: P2.5는 P2로 결정)

## ■ 남양주시 도로조명시설 및 관리에 관한 조례 [별표 2의2]

### 보행자를 위한 도로 조명의 기준

조명등급	평균수평면조도 Eh.avg (lx)	최소수평면조도 Eh.min (lx)	얼굴인식이 필요한 경우의 추가요구조건
			최소수직면조도 Ev,min (lx)
P1	15	3.0	5.0
P2	10	2.0	3.0
P3	7.5	1.5	2.5
P4	5.0	1.0	1.5
P5	3.0	0.6	1.0
P6	2.0	0.4	0.6

도로조명은 경제성, 안전성, 환경성을 고려하여 해당도로의 기하구조 특성과 도로조명이 운영되는 시간동안의 교통특성을 반영하고 도로조명의 밝기를 조절할 수 있도록 설계하여야 한다. 기존의 자동차 교통을 위한 연속조명 등급은 M등급(Class for Motor traffic), 보행자와 자전거를 위한 연속조명 등급은 P등급(Class for Pedestrian)으로 구분한다.

M등급은 별표 1에서, P등급은 별표 2에 의해 정한다.

■ 남양주시 도로조명시설 및 관리에 관한 조례 [별표 3]

C조명등급 매개변수(상충구역의 도로조명)

매개변수	옵션	세부옵션		가중치 기준	해설
속도	매우 높다	90(km/h)~		3	<ul style="list-style-type: none"> <li>설계속도나 제한속도 중 낮은 쪽을 선택</li> </ul>
	높다	70~80(km/h)		2	
	보통	50~60(km/h)		1	
	낮다	30~40(km/h)		0	
교통량 (서비스수준)	매우 많다	E 이상		1	<ul style="list-style-type: none"> <li>시간당 설계교통량을 분석하여 교통서비스 수준을 산정</li> <li>시간대별 운영계획서 첨부</li> </ul>
	많다	D		0.5	
	보통	C		0	
	적다	B		-0.5	
	매우 적다	A		-1	
교통구성	보행자 많음	보행자의 비율 높음		2	<ul style="list-style-type: none"> <li>도로를 이용하는 교통 구성의 혼재 여부</li> </ul>
	혼합	자동차,자전거,보행자 혼합		1	
	자동차 전용	자동차전용도로		0	
차로분리	아니오	평면교차		1	<ul style="list-style-type: none"> <li>차로와 교차로의 분리 여부</li> </ul>
	예	입체교차		0	
주변밝기	높다	제4종	상업	1	<ul style="list-style-type: none"> <li>조명환경관리구역으로 구분</li> </ul>
	보통	제3종	주거	0	
	낮다	제2종 제1종	농림,생산 자연환경보존	-1	
교통통제 시설	부족함			0.5	<ul style="list-style-type: none"> <li>횡단보도/신호등/교통안내 표지판</li> <li>웬스/횡단금지시설</li> </ul>
	보통 또는 양호함			0	
가중치합계(Vws)					
조명등급(C) = 6 - Vws					

■ 남양주시 도로조명시설 및 관리에 관한 조례 [별표 3의2]

상충구역의 서비스 수준별 최대 교통량과 속도기준

서비스수준	밀도 (pcpkmpl)	교통량 (pcph)	V/c 비	속도 (kph)
A	≤ 7.5	≤ 1,000	≤ 0.16	≥ 65
B	≤ 12.5	≤ 1,500	≤ 0.33	≥ 60
C	≤ 17.5	≤ 2,000	≤ 0.58	≥ 55
D	≤ 25.0	≤ 2,500	≤ 0.83	≥ 50
E	≤ 37.5	≤ 3,000	≤ 1.00	≥ 40
F	> 37.5	< 3,000	< 1.00	< 40

■ 남양주시 도로조명시설 및 관리에 관한 조례 [별표 3의3]

C등급 - 상충구역의 조명등급별 조도기준

연속조명 등급	평균휘도 (cd/m <sup>2</sup> )	포장도로 등급별 평균노면조도 (최소 허용치) Eavg(lx)			종합 조도균제도 (최소 허용치) UO(E) Emin/Eavg
		R1	R2 & R3	R4	
M1	2.0	20.0	29.0	25.0	0.4
M2	1.5	15.0	22.0	19.0	0.4
M3	1.0	10.0	14.0	13.0	0.4
M4	0.75	8.0	11.0	9.0	0.4
M5	0.5	5.0	7.0	6.0	0.4

주) 도로의 표면과 반사특성에 따른 노면특성

R1 : 콘크리트 도로 표면 (대부분 확산반사)

R2 : 자갈을 60%이상 혼합한 아스팔트 도로표면 (확산반사와 정반사의 혼합)

R3 : 어두운 색의 혼합재를 갖는 아스팔트 도로표면 (약간 정반사)

R4 : 표면이 매우 부드러운 느낌을 갖는 아스팔트 도로 표면 (대부분 정반사)

■ 남양주시 도로조명시설 및 관리에 관한 조례 [별표 4]

조명환경관리구역 구분(제6조 관련)

구분	범위	토지용도(참고)1」
제1종	과도한 인공조명으로 인하여 자연환경에 부정적인 영향을 미치거나 미칠 우려가 있는 구역	자연환경보전지역, 보전·자연녹지지역 등
제2종	과도한 인공조명으로 인하여 농림수산업의 영위 및 동·식물의 생장에 부정적인 영향을 미치거나 미칠 우려가 있는 구역	농림지역, 생산녹지지역 등
제3종	국민의 안전과 편의를 위하여 인공조명이 필요한 구역으로서, 과도한 인공조명으로 인하여 국민의 주거생활에 부정적인 영향을 미치거나 미칠 우려가 있는 구역	주거지역 등
제4종	상업활동을 위하여 일정 수준 이상의 인공조명이 필요한 구역으로서, 과도한 인공조명으로 인하여 국민의 쾌적하고 건강한 생활에 부정적인 영향을 미치거나 미칠 우려가 있는 구역	상업지역 등

주 1」 토지용도는 「국토의 계획 및 이용에 관한 법률」의 용도지역에 따름

■ 남양주시 도로조명시설 및 관리에 관한 조례 [별표 5]

**빛방사허용기준**

1. 영 제2조제1호의 조명기구

측정기준 \ 구분	적용시간	기준값	조명환경관리구역				단위
			제1종	제2종	제3종	제4종	
주거지 연직면 조도	해진 후 60분 ~ 해뜨기 전 60분	최대값	10 이하			25 이하	lx (lm/m <sup>2</sup> )

2. 영 제2조제2호의 조명기구

가. 점멸 또는 동영상 변화가 있는 전광류 광고물

측정기준 \ 구분	적용시간	기준값	조명환경관리구역				단위
			제1종	제2종	제3종	제4종	
주거지 연직면 조도	해진 후 60분 ~ 해뜨기 전 60분	최대값	10 이하			25 이하	lx (lm/m <sup>2</sup> )
발광표면 휘도	해진 후 60분 ~ 24:00	평균값	400 이하	800 이하	1000 이하	1500 이하	cd/m <sup>2</sup>
	24:00 ~ 해뜨기 전 60분		50 이하	400 이하	800 이하	1000 이하	

나. 그 밖의 조명기구

측정기준 \ 구분	적용시간	기준값	조명환경관리구역				단위
			제1종	제2종	제3종	제4종	
발광표면 휘도	해진 후 60분 ~ 해뜨기 전 60분	최대값	50 이하	400 이하	800 이하	1000 이하	cd/m <sup>2</sup>

3. 영 제2조제3호의 조명기구

측정기준 \ 구분	적용시간	기준값	조명환경관리구역				단위
			제1종	제2종	제3종	제4종	
발광표면 휘도	해진 후 60분 ~ 해뜨기 전 60분	평균값	5 이하		15 이하	25 이하	cd/m <sup>2</sup>
		최대값	20 이하	60 이하	180 이하	300 이하	

비고

가. 조도 및 휘도의 뜻은 한국산업표준 KS A 3012(광학용어)에 따른다.

나. "주거지 연직면 조도"란 해당 조명기구로부터 방사되는 빛이 「건축법 시행령」 제

3조의4에 따른 단독주택 또는 공동주택의 창면을 비출 때 그 창면에서의 연직면(鉛直面) 조도를 말한다. 이 경우 측정 대상 창면이 해당 조명기구가 설치된 조명환경관리구역 바깥에 위치할 때에는 조명기구가 설치된 조명환경관리구역의 빛방사허용기준을 적용한다.

다. "전광류 광고물"이란 영 제2조제2호에 따른 조명기구 중 발광(發光) 다이오드, 액정표시장치 등 전자식 발광기구 또는 화면변환의 특성을 이용하여 표시내용이 수시로 변하는 문자 또는 모양을 나타내는 조명기구를 말한다.

라. 점멸 또는 동영상 변화가 있는 전광류 광고물의 주거지 연직면 조도는 연출주기, 휘도 변화정도 등을 고려하여 2회 이상 측정한 연직면 조도 중 최대값을 기준으로 한다.

마. "발광표면"은 조명기구 및 그 조명기구가 광고 또는 장식을 목적으로 비추는 사물의 바깥면을 말한다. 이 경우 점멸 또는 동영상 변화가 있는 조명의 경우에는 연출주기 동안 발광하는 모든 부위를 포함한다.

바. 빛공해의 측정 및 평가 기준은 「환경분야 시험·검사 등에 관한 법률」 제6조에 따른 환경오염공정시험기준에서 정하는 바에 따른다.

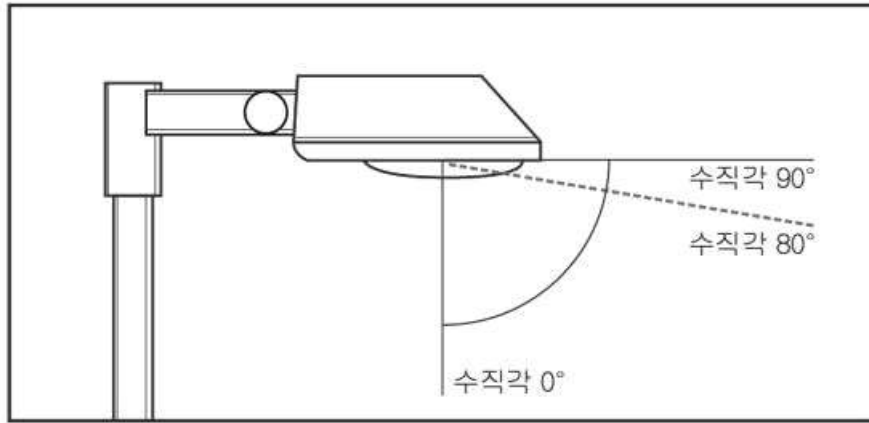
사. 「옥외광고물 등 관리법」 제6조제3항 단서에 따른 옥외광고사업에 의해 설치되는 조명기구에 대해서는 설치지역에 관계없이 제4종의 빛방사허용기준을 적용한다.

■ 남양주시 도로조명시설 및 관리에 관한 조례 [별표 6]

조명기구의 컷오프 분류

단위 : cd/1000 lm

영역 \ 종류	풀 컷오프	컷오프	세미 컷오프
수직각 80°	100	100	200
수직각 90°	0	25	50



조명기구 컷오프 분류의 각도 기준

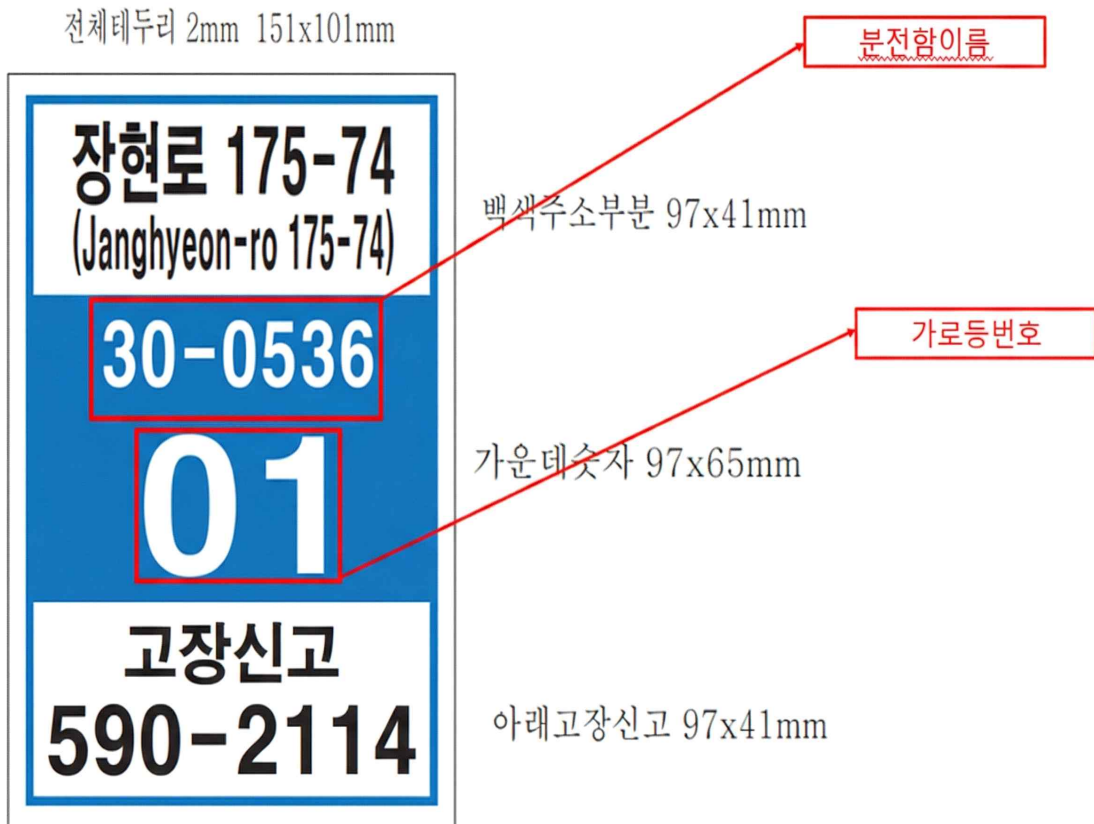
주) 각 광도 값들은 광원 광속의 1000 lm 당 광도값[cd]으로 계산

■ 남양주시 도로조명시설 및 관리에 관한 조례 [별표 7]

조명시설 식별표(제11조 관련)

조명시설 (### - ###)	
소속	남양주시
고장신고	(도로시설관리과) 000-0000
도로조명 주소	경기도 남양주시 00로 00
GPS위치	위도 : 000.0000 경도 : 000.0000
통신모뎀 Serial NO	000.000
감전 및 안전사고 주의	

등주 표찰(예시)



[별지 제2호서식]

조명시설 설치 동의서(제13조 관련)

조명시설 설치 (신설·이설) 위치	
-----------------------	--

본인 소유 토지(인근)에 조명시설을 설치하는 것에 동의하며, 조명 설치로 인한 빛공해 등 불편사항 발생 시 시와 협의하여 해결 방안을 모색하는 것에 동의합니다.

위 동의자

성명	(인)	연락처	
주소			
소유 토지 현황			

※ 개인정보 수집·이용 동의 (필수 확인)

수집 항목	수집·이용목적	보유 및 이용기간
성명, 주소, 연락처, 소유 토지 현황	도로조명시설 설치·이전 관련 현장 확인, 처리결과 통보, 시설 유지관리 및 이력 관리	도로조명시설의 설치 상태가 유지되는 기간 (시설 철거 후 5년까지)
※ 귀하는 개인정보 수집·이용에 대한 동의를 거부할 권리가 있으며, 동의 거부 시 설치 신청 접수 및 동의 절차가 진행되지 않을 수 있습니다.		
위와 같이 개인정보를 수집·이용하는 것에 동의하십니까? ( <input type="checkbox"/> 동의함 / <input type="checkbox"/> 동의하지 않음 )		

「개인정보 보호법」 등 관련 법규에 의거하여 개인정보를 위와 같이 수집·이용하는 것에 동의합니다.

동의자 (서명 또는 인)

년 월 일

남양주시장 귀하

## 신 · 구조문대비표

현           행	개           정           안
<p>제2조(정의) “도로조명시설”이란 도로 이용자가 안전하고 불안감 없이 통행할 수 있도록 적절한 시각 정보를 제공하기 위하여 도로를 조명하는 도로안전시설을 말하며, 가로등 및 보안등(가로등설치 이외의 도로상에 범죄 예방이나 야간통행의 편의를 위하여 설치하는 조명을 말한다)을 포함한다.</p>	<p>제2조(정의) 이 조례에서 사용하는 용어의 뜻은 다음과 같다.</p> <ol style="list-style-type: none"> <li>1. “도로조명시설”이란 도로 이용자가 안전하고 불안감 없이 통행할 수 있도록 적절한 시각 정보를 제공하기 위하여 도로를 조명하는 도로안전시설을 말하며, 가로등, 보안등 및 횡단보도 조명 등을 포함한다.</li> <li>2. “가로등”이란 주요 간선도로 및 보조간선도로 등에 설치하여 차량 운전자의 충분한 가시거리를 확보하고 교통안전을 도모하기 위한 조명시설을 말한다.</li> <li>3. “보안등”이란 주택가 골목길이나 차도와 보도가 구분되지 않은 도로 등에 설치하여 보행자의 안전을 확보하고 범죄를 예방하기 위한 조명시설을 말한다.</li> <li>4. “상충구역”이란 입체교차로, 평면교차로, 회전교차로, 분류</li> </ol>

및 합류도로 등과 같이 교통류의 상충이 발생하거나 차량, 보행자, 자전거 이용자 등 다른 유형의 사용자들에 의해 도로 이용이 겹치는 도로상의 지역을 말한다.

제3조(기능 및 요건) 도로조명시설은 교통안전 및 도로 이용의 효율을 향상시키고 범죄 예방을 위하여 다음 각 호의 요건들을 충족하여야 한다.

1. ~ 4. (생략)
5. 「빛 공해 방지법」에 따른 빛 방사 허용기준을 넘지 않을 것

제6조(조명 기준) ① 도로조명시설 등급은 별표 1과 같다.

② 각 등급의 운전자에 대한 평균노면 휘도 및 휘도 균제도는 별표 2와 같다.

제3조(기능 및 요건) -----  
-----  
-----  
-----.

1. ~ 4. (현행과 같음)
5. 「인공조명에 의한 빛공해 방지법」에 따른 빛방사허용 기준을 준수할 것

제6조(조명 기준) ① 도로조명시설 등급은 도로의 기능, 설계속도, 교통량 등 매개변수를 고려한 가중치 합계 방식으로 산정하며, 세부 기준은 별표 1부터 별표 1의3에 따른다.

② 횡단보도에는 보행자의 안전을 위하여 수평면 조도뿐만 아니라 운전자가 보행자를 쉽게 식별할 수 있는 수직면 조도를 확보하여야 하며, 세부 기준은

③ 보행자에 대한 조명기준은 별표 3과 같다.

<신 설>

④·⑤ (생 략)

제9조(조명기구) ① 조명기구는 원칙적으로 한국산업표준(KS C7611 도로조명기구를 말한다)에 따르고, 도로의 종류 및 특성에 따라 조명성능의 달성 여부, 눈부심 제한, 빛 공해 방지를 위하여 별표 6을 참고하여 풀 컷오프형, 컷오프형, 세미 컷오프형으로 한다.

② 등기구의 광효율 유지를 위하여 보호 등급은 IP65 이상이

별표 1의3에 따른다.

③ -----  
별표 2 및 별표 2의2와 -----  
-----.

④ 교차로 등 상충구역의 조명 기준은 별표 3부터 별표 3의3까지의 상충구역 조명 등급(C 등급)을 적용한다.

⑤·⑥ (현행 제4항 및 제5항과 같음)

제9조(조명기구) ① 조명기구는 다음 각 호를 원칙으로 한다.

1. 한국산업표준 KS C 8010(LED 조명기구의 경우 KS C 7658)을 적용할 것
2. 분진 및 수분의 침투 방지를 위해 IP65 이상의 방수·방진 등급을 갖출 것
3. 도로의 종류 및 특성에 따라 조명성능의 달성 여부, 눈부심 제한, 빛 공해 방지를 위하여 별표 6을 참고하여 풀 컷오프형, 컷오프형, 세미 컷오프형으로 할 것

<삭 제>

어야 한다.

제18조(점검 및 유지 관리) ① (생략)

② 효율적인 도로조명시설 관리  
· 운영을 위하여 필요한 경우  
「남양주시 사무위탁 조례」에  
준용하여 시설의 일부나 전부를  
법인 또는 단체에 위탁할 수 있  
다.

③ (생략)

제18조(점검 및 유지 관리) ① (현행과 같음)

② -----  
-----  
-- 「남양주시 사무의 민간위탁  
에 관한 조례」를 -----  
-----  
--.

③ (현행과 같음)

## 비용추계서 미첨부 사유서

### 1. 재정 수반 요인 및 관련조문

가. 자치법규안명

- 남양주시 도로조명시설 설치 및 관리에 관한 조례 일부개정안

나. 재정 수반 요인

- 해당없음

### 2. 미첨부 근거 규정

「남양주 의안의 비용추계에 관한 조례」 제3조제2항제2호

### 3. 미첨부 사유

- 본 조례안은 도로조명시설의 효율적 관리를 위하여 관련 규정을 정비하는 사안으로, 예산을 수반하는 사업이나 신규 의무 부과 사항이 포함되어 있지 않아 비용이 발생하지 않음.
- 제2조(정의) 도로조명시설, 상충구역 등 용어 정비 및 신설
- 제6조(조명 기준) 등급 산정 방식 변경, 횡단보도 수직면 조도 및 상충구역 기준 신설
- 제9조(조명기구) KS 표준(LED) 최신화 및 보호등급(IP65) 기준 마련
- 제18조(점검 및 유지 관리) 인용 자치법규 명칭 현행화(「남양주시 사무위탁 조례」 → 「남양주시 사무의 민간위탁에 관한 조례」)
- 별표 및 별지의 조명 등급 기준표(별표 1~3 등) 최신화 및 설치 동의서(별지 제2호) 내 개인정보 수집 동의란 신설

### 4. 작성자

도로시설관리과장 서동진

## 붙임2 성별영향평가 결과

- 오늘과 내일을 잇는 미래도시 남양주 -



남 양 주 시



수신 남양주시 도로관리사업소장(도로시설관리과장)  
(경유)

제목 법령에 대한 성별영향평가 결과 통보(2026A경기남양010)

1. 도로시설관리과-2360(2026. 2. 3.)호와 관련입니다.
2. 귀 부서에서 제출한 「남양주시 도로조명시설 설치 및 관리에 관한 조례 일부개정 조례안」의 성별영향평가서에 대하여 「성별영향평가법」 제8조제3항에 따라 붙임과 같이 검토 결과를 통보합니다.

붙임 검토의견 통보서(2026A경기남양010) 1부, 끝.

여성아동과원장

주무관	이연희	여성정책팀장	홍주희	여성아동과장	배단위	2026. 2. 4.
함조자						
시행	여성아동과-4559	(2026. 2. 4.)		접수	도로시설관리과-2464	(2026. 2. 4.)
우	12232	경기도 남양주시 경춘로 1037, 별관4층 여성아동과 (금곡동)			/ http://www.nyj.go.kr	
전화번호	031-590-3965	팩스번호	031-590-2269	/ yhiee0127@korea.kr		/ 비공개(5)

- 정약홍의 상상들 깨우는 남양주 -

# 성별영향평가 검토의견 통보서

관리번호	2026A경기남양010			
정책명	남양주시 도로조명시설 설치 및 관리에 관한 조례 일부개정조례안			
소관부서	기관명	경기도 남양주시		
	부서명	도로시설관리과		
	담당자명	방극민	전화번호	031-590-2351
성별영향평가서 제출날짜	2026년 2월 3일			
주요 성별영향평가 내용 (도로시설관리과)	<ul style="list-style-type: none"><li>○ 도로조명시설의 정의와 설치 기준 명확히 규정</li><li>○ 횡단보도 및 교차로 등 사고 위험 구간의 조명 기준 보완</li><li>○ 교통안전과 보행자 안전 강화<ul style="list-style-type: none"><li>- 도로조명시설 관련 용어 정의 정비 및 신설 (안 제2조)</li><li>- 상위 법령 명칭 및 인용 조례 명칭 정비 (안 제3조, 제18조)</li><li>- 조명 등급 산정 방식 최신화, 횡단보도 수직면 조도 기준 강화 및 상충구역 조명 기준 신설 (안 제6조)</li><li>- 최신 LED 조명기구 한국산업표준(KS) 반영 (안 제9조)</li><li>- 별표 및 별지 서식 개편: 등급 산정표 수식 교정, 독소조항 삭제 및 개인정보 수집 동의란 신설</li></ul></li></ul>			
종합 검토 의견 (성별영향평가 책임관)	■ 개선사항 없음    □ 자체개선안 동의    □ 개선의견			
	남양주시 도로조명시설 설치 및 관리에 관한 조례 일부개정조례안과 관련하여 성별 구분 또는 고정관념, 성별특성 반영, 성별통계 구축, 성별 균형 참여와 관련하여 별도의 개선할 사항이 없음			
검토의견 반영계획서	해당 없음			

「성별영향평가법」 제8조제3항의 규정에 따라 성별영향평가에 대한 검토의견을 통보합니다.

2026년 02월 04일

**남양주시성별영향평가책임관**

(담당자/연락번호 : 이연희/031-590-3965)

도로시설관리과장 귀하

### 붙임3 부패영향평가 결과

- 오늘과 내일을 잇는 미래도시 남양주 -



## 남 양 주 시



수신 남양주시 도로관리사업소장(도로시설관리과장)  
(경유)

제목 부패영향평가 결과 알림(2026-07)

도로시설관리과-2361(2026. 2. 3.)호와 관련하여 「남양주시 도로조명시설 설치 및 관리에 관한 조례」 개정(안)에 대한 부패영향평가 결과를 붙임과 같이 회신합니다.

- 주요평가내용 : 국민권익위원회의 부패영향평가 관련 권고사항 반영 여부
- 평 가 결 과 : **원안동의**

붙임 부패영향평가 결과통보서 1부, 끝.

감 사 *문관*

주무관 **송요배**      광림관리팀장 **이경주**      감사관 **문경석**      2026. 2. 4.  
협조자  
시행 감사관-1855      (2026. 2. 4.)      접수 도로시설관리과-2593      (2026. 2. 5.)  
우 12232      경기도 남양주시 경춘로 1037, 신관 3층 감사관 (금곡동)      / <http://www.nyj.go.kr>  
전화번호 031-590-4719      팩스번호 031-590-2079      / [ria@korea.kr](mailto:ria@korea.kr)      / 비공개(5)

- 청약용의 상상들 깨우는 남양주 -

## 붙임 4 규제심사 결과

- 오늘과 내일을 잇는 미래도시 남양주 -



# 남 양 주 시



수신 남양주시 도로관리사업소장(도로시설관리과장)

(경유)

제목 규제심사 대상 여부 검토 결과(「남양주시 도로조명시설 설치 및 관리에 관한 조례」)

1. 남양주시 도로관리사업소 도로시설관리과-2277(2026. 2. 2.)호와 관련됩니다.
2. 「남양주시 도로조명시설 설치 및 관리에 관한 조례」 일부개정(안)에 대한 규제심사 대상 여부 검토 결과, 해당 개정안은 도로시설 정의·기준의 명확화 및 사고 위험 구간의 조명 기준 보완 등의 내용으로,
3. 「행정규제기본법」상 **행정규제**의 신설 또는 강화에 관한 내용을 포함하고 있지 않기에, 「남양주시 규제개혁위원회 설치 및 운영 조례」에 따른 **규제심사 대상이 아님**을 알려드리오니, 업무에 참고하시기 바랍니다.
  - **(행정규제)** 국가나 지방자치단체가 특정한 행정 목적을 실현하기 위하여 국민의 권리를 제한하거나 의무를 부과하는 것으로서 법령 등이나 조례·규칙에 규정되는 사항(「행정규제기본법」 제2조) 끝.

남 양 주 시 장 인



주우분	<b>조원기</b>	규제개혁팀장	<b>안재현</b>	의회법무과장	<b>이병규</b>	전광 2026. 2. 3.
협조자						
시행	의회법무과-1821	(2026. 2. 3.)	접수	도로시설관리과-2350	(2026. 2. 3.)	
우	12232	경기도 남양주시 경춘로 1037, 남양주시청 제1청사 별관 4층 의회법무과 (금곡동)			/ http://www.ny.go.kr	
전화번호	031-590-7320	팩스번호	031-590-2900	/ hqj1235@korea.kr	/ 비공개(5)	

- 정약용의 상상을 깨우는 남양주 -